

# (1) Baumusterprüfbescheinigung

(2) Nr. der Baumusterprüfbescheinigung: **ZP/B144/22**

(3) Produkt: **Anschlageinrichtung Typ A  
Typ: ABS-Lock® -360**

(4) Hersteller: **ABS Safety GmbH**

(5) Anschrift: **Gewerbering 3, 47623 Kevelaer**

(6) Die Bauart dieser Produkte sowie die verschiedenen zulässigen Ausführungen sind in der Anlage zu dieser Baumusterprüfbescheinigung festgelegt.

(7) Die Zertifizierungsstelle der DEKRA Testing and Certification GmbH bescheinigt, dass diese Produkte die grundlegenden Anforderungen gemäß den unter Punkt 8 aufgeführten Normen erfüllen. Die Ergebnisse der Prüfung sind in dem Bericht PB 22-102\_Rev.01 niedergelegt.

(8) Die Normanforderungen werden erfüllt durch Übereinstimmung mit

**DIN EN 795:2012**

**DIN CEN/TS 16415:2017**

(9) Diese Baumusterprüfbescheinigung bezieht sich nur auf die Konzeption und die Baumusterprüfung der beschriebenen Produkte in Übereinstimmung mit den genannten Normen. Für Herstellung und Inverkehrbringen der Produkte sind gegebenenfalls weitere Anforderungen zu erfüllen, die nicht durch diese Bescheinigung abgedeckt sind.

(10) Diese Baumusterprüfbescheinigung ist bis zum 25.04.2029 gültig.

DEKRA Testing and Certification GmbH  
Bochum, den 26.04.2024

A handwritten signature in blue ink is written over a horizontal line. The signature is stylized and appears to be the name of the business manager.

Geschäftsführer

- (11) Anlage zur
- (12) **Baumusterprüfbescheinigung  
ZP/B144/22**
- (13) 13.1 Gegenstand und Typ

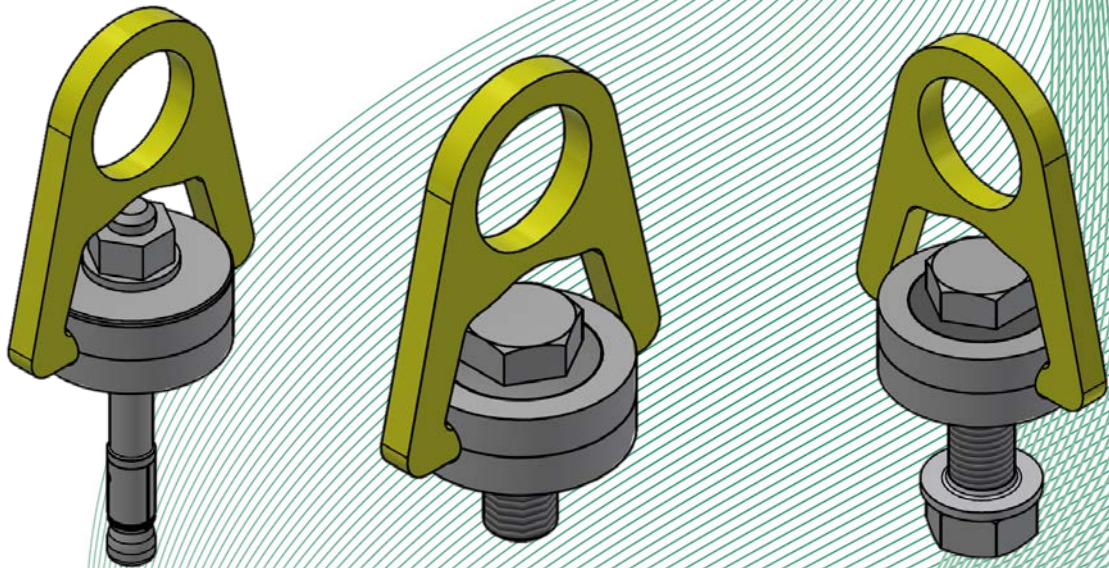
Anschlageinrichtung Typ A  
Typ: ABS-Lock® -360

13.2 Beschreibung

Die Anschlageinrichtung, Typ: ABS-Lock® -360 (Bilder 1 – 3) und dessen mögliche Varianten dient als Einzelanschlagpunkt zur Sicherung von maximal drei Personen gegen Absturz und ist zur Montage in Untergründen aus Beton oder Stahl mit ausreichender Festigkeit vorgesehen.

Dazu wird das entsprechende Befestigungselement über eine Hülse in den zweiteiligen runden Grundkörper (Ø 50,0 mm) eingesetzt.

Seitlich in den Grundkörpern befinden sich zwei Bohrungen (Ø 10,0 mm). Diese dienen zur Aufnahme der Anschlagöse (t = 8 mm). An dieser kann sich der Benutzer mit seiner mitgeführten persönlichen Schutzausrüstung gegen Absturz sichern. Die Anschlageinrichtung kann in alle Richtungen belastet werden und besteht aus korrosionsbeständigem Material.



ABS-Lock® -360-B

ABS-Lock® -360-St zum  
Einschrauben M16 oder M20

ABS-Lock® -360-St zum Kontern M16

Bilder 1 – 3: Anschlageinrichtung, Typ: ABS-Lock® -360 und deren mögliche Varianten

- (14) Bericht

PB 22-102\_Rev.01, 26.04.2024