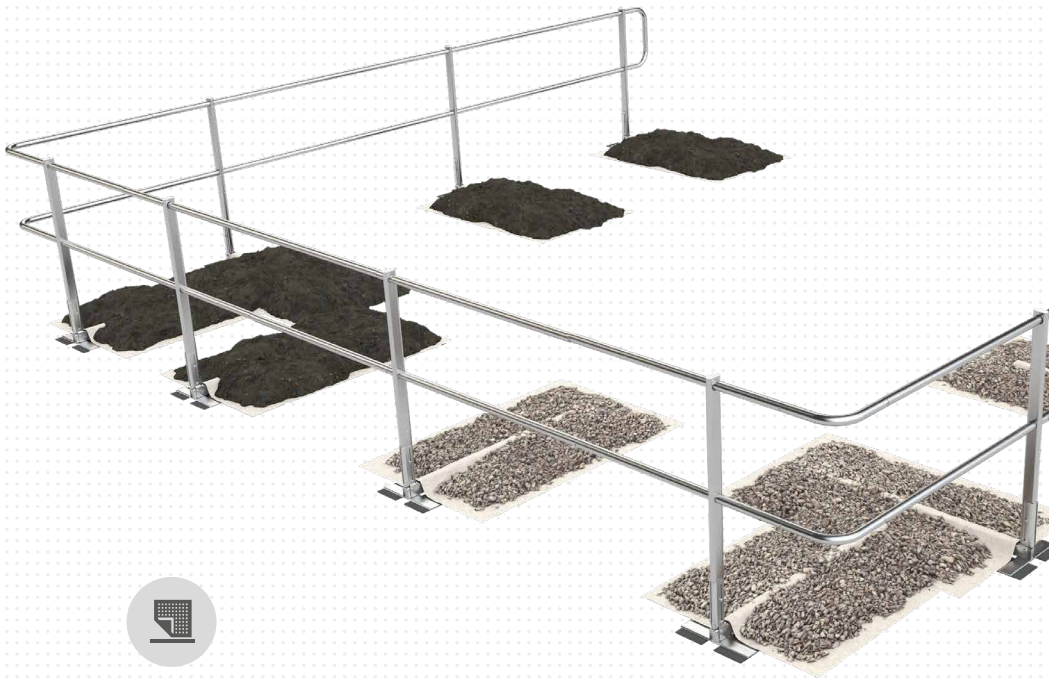




ABS Guard OnTop Auflast

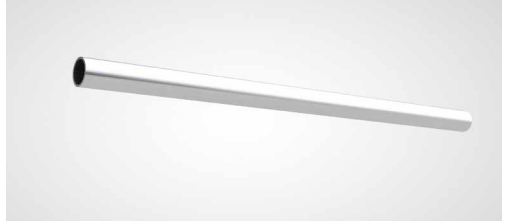
SG2-GUARD-AL



MoA 306-04



DIN EN13374:
2019 - A



Montageschritte dokumentieren

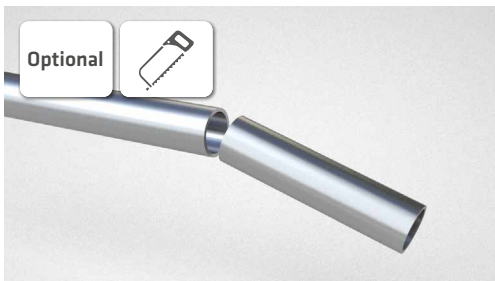
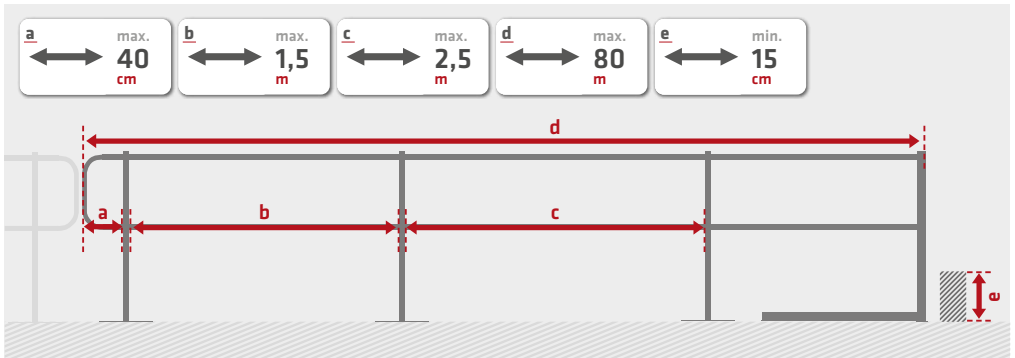
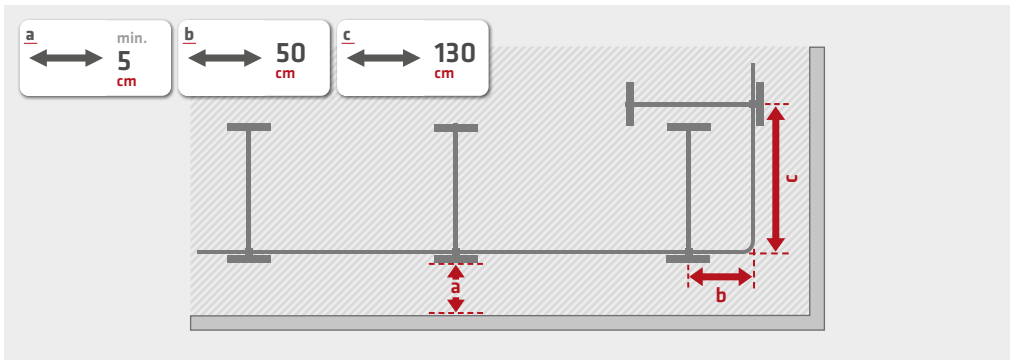
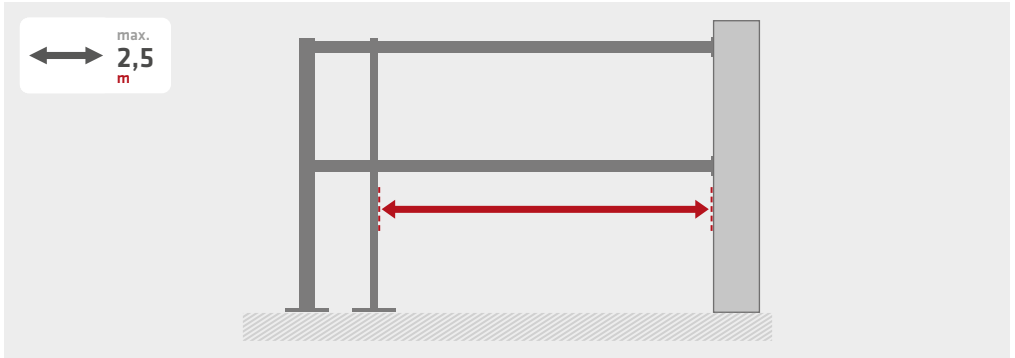
Document assembly step

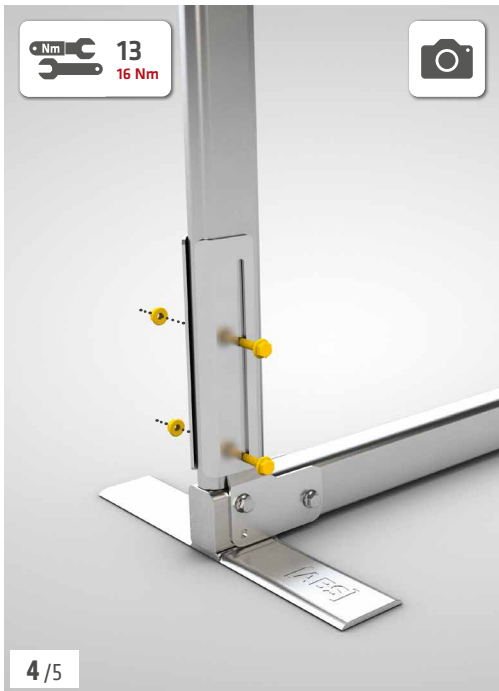


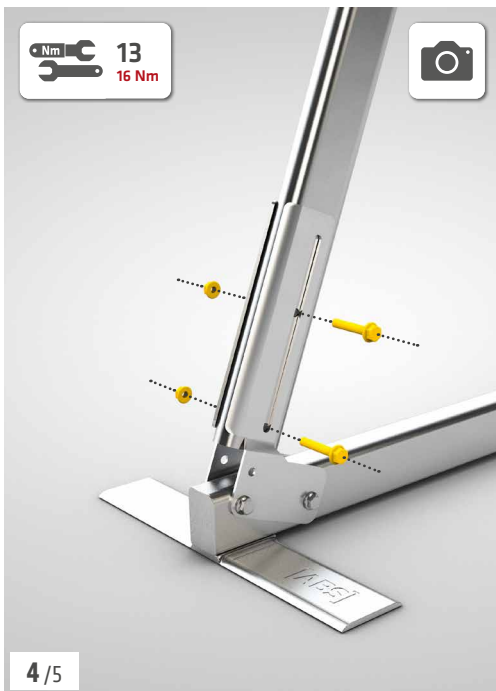
Dokumentation mit Bildern vervollständigen!
Complete your documentation using pictures!

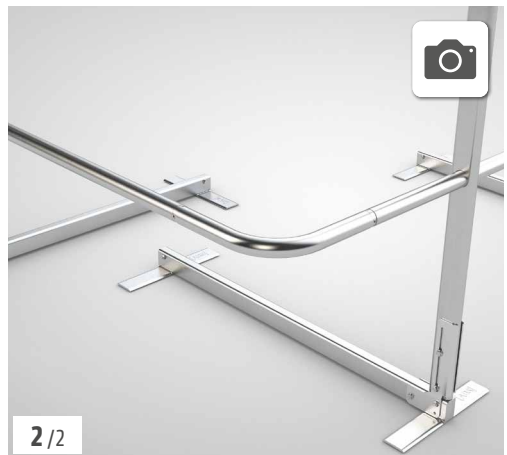
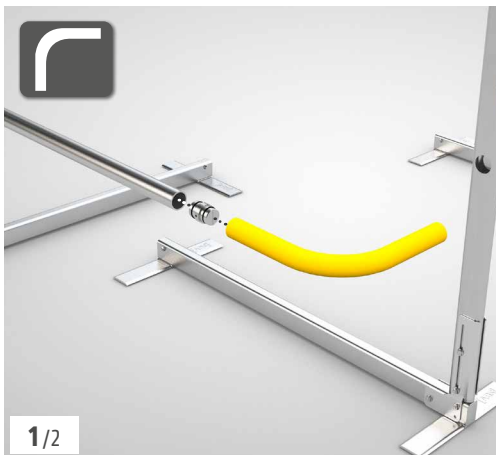
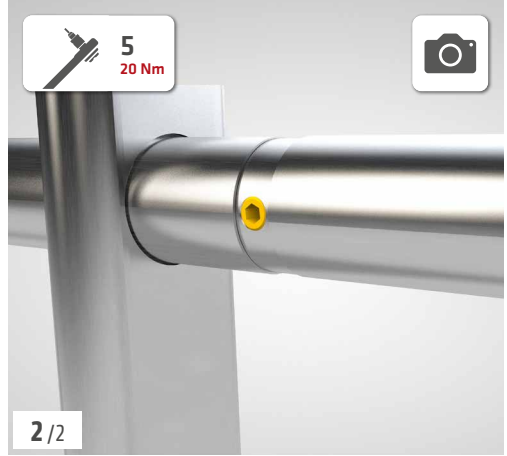
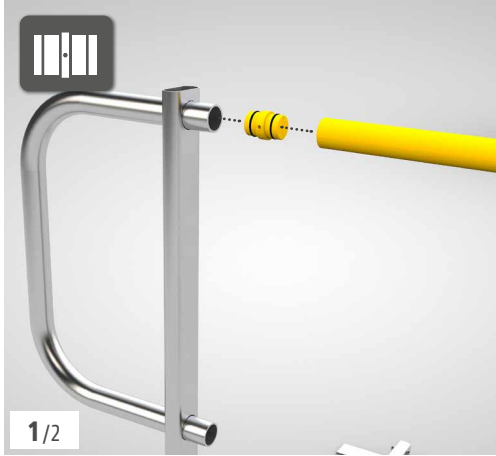
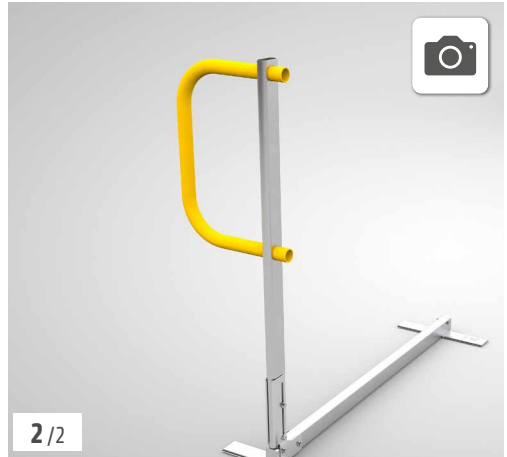
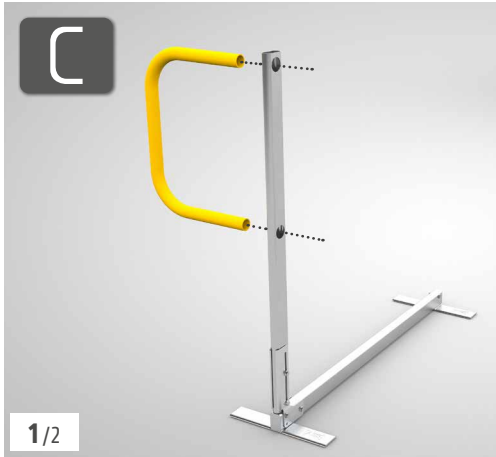
**Dokumentation
ist Pflicht!**

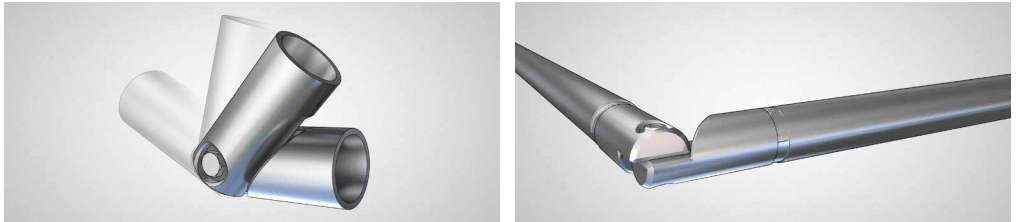
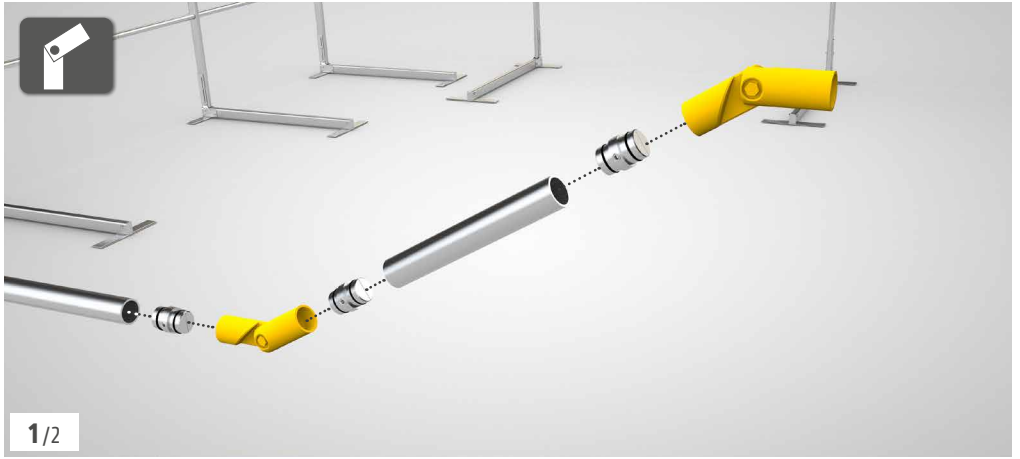
Documentation is compulsory!

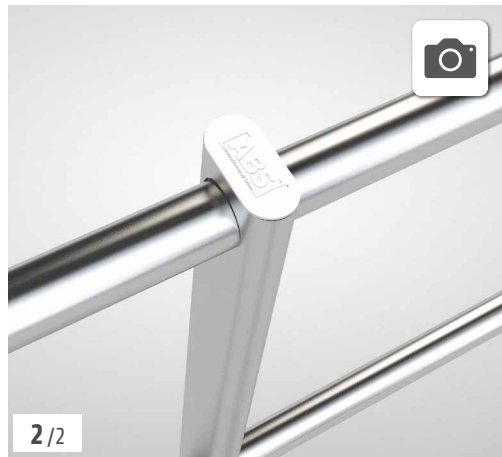
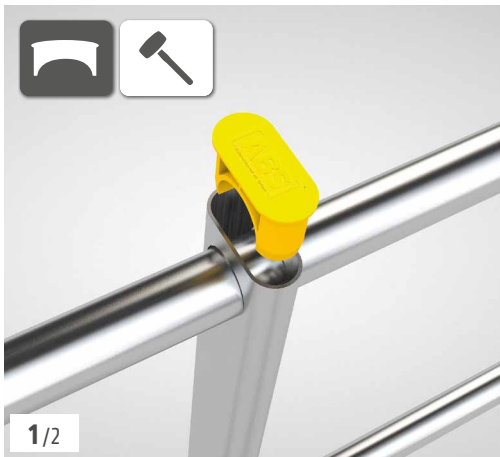
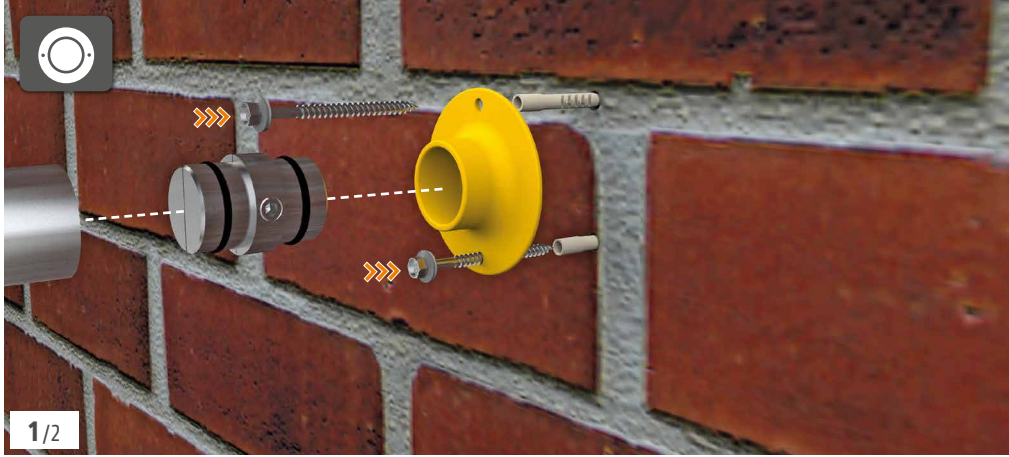


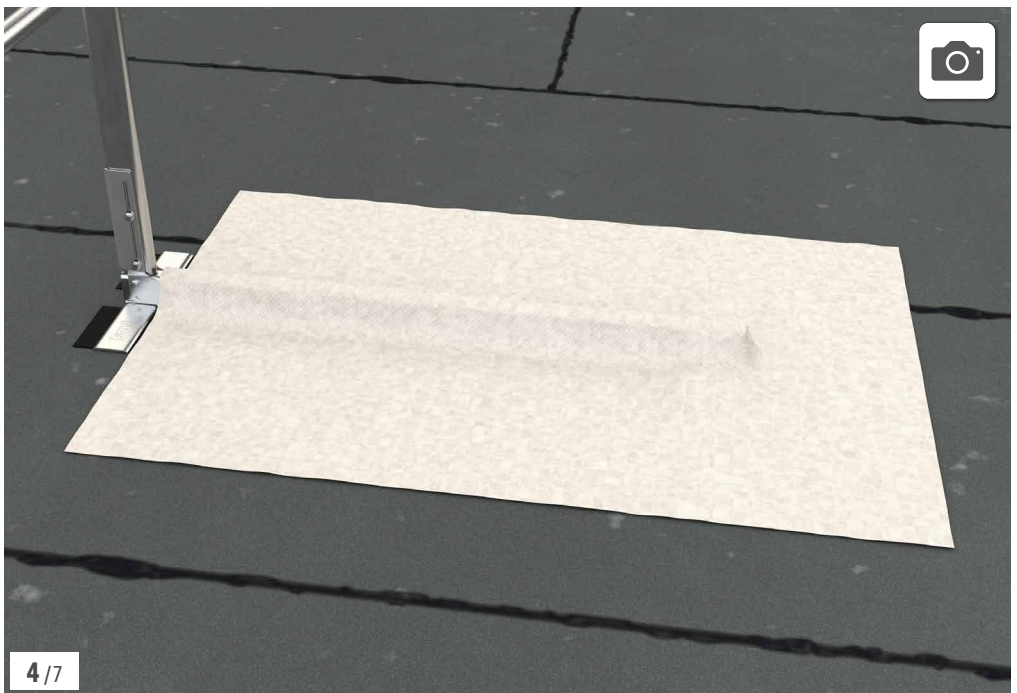
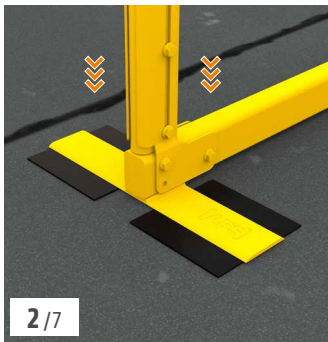
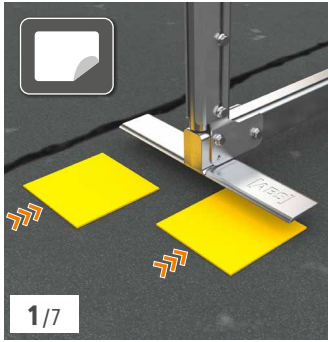


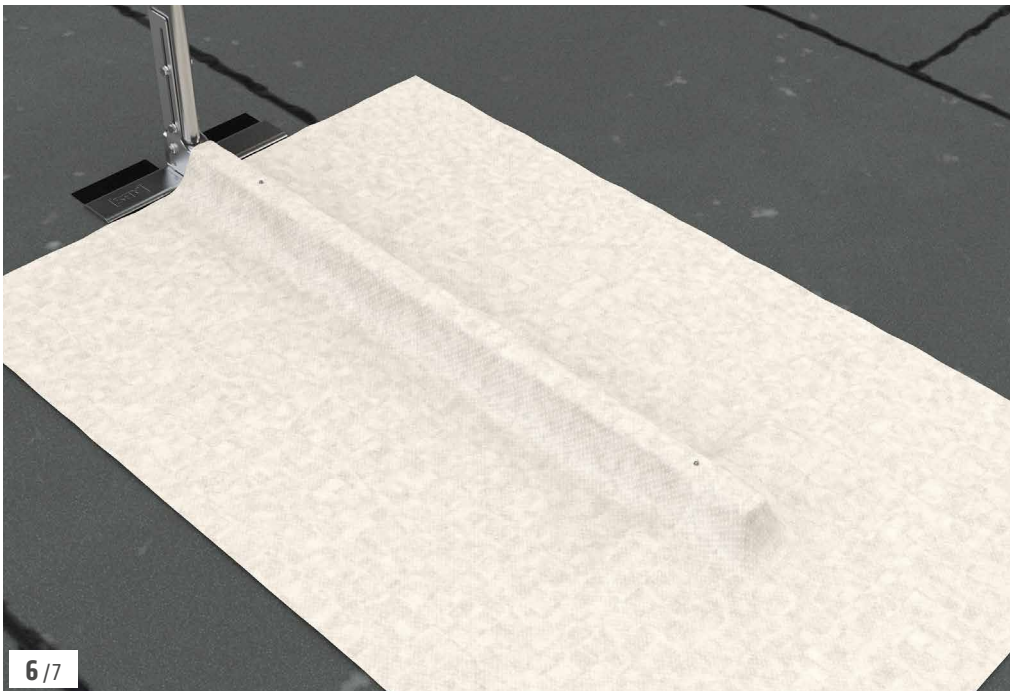
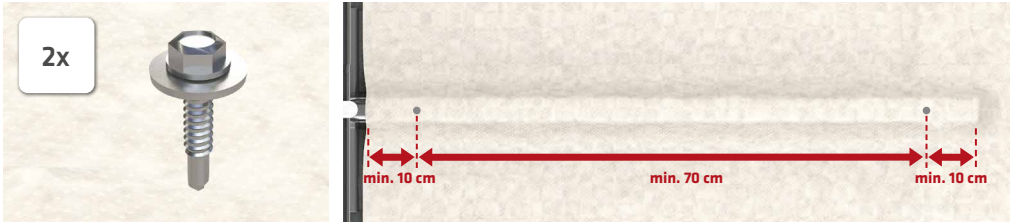
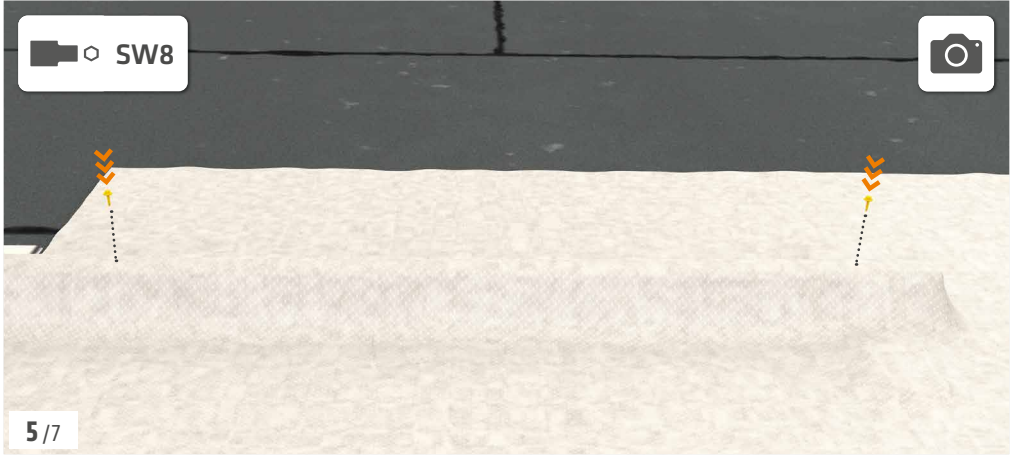


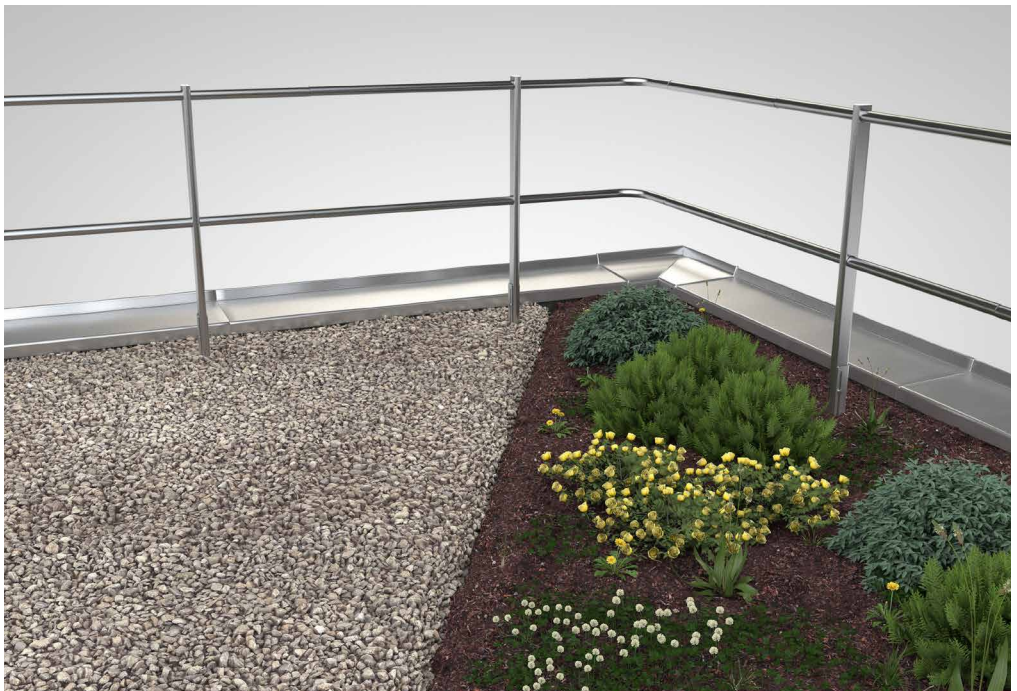
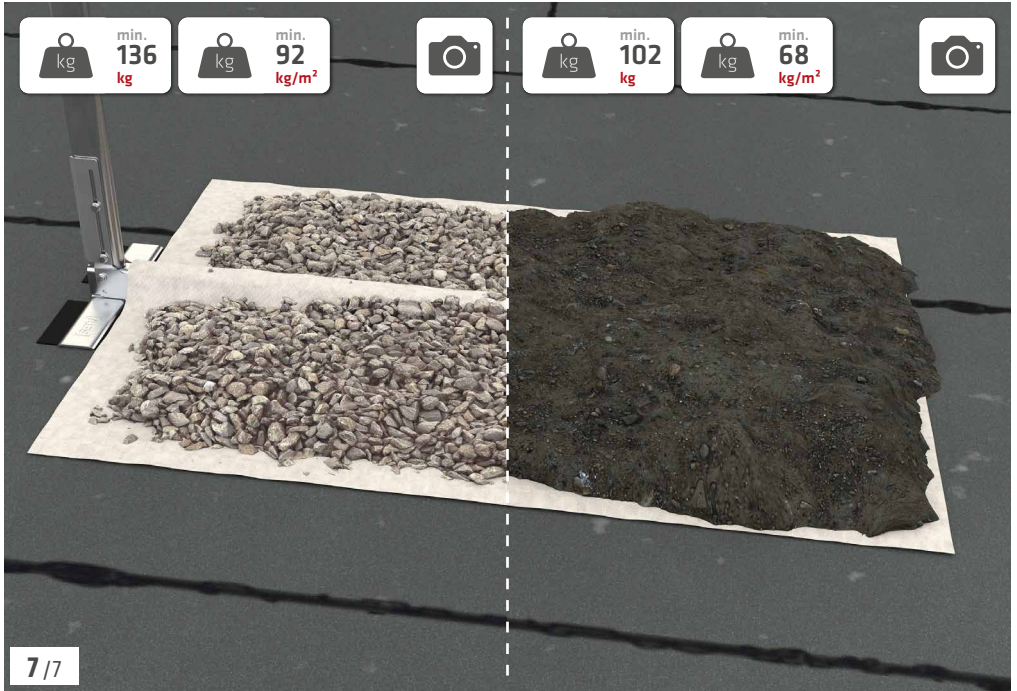


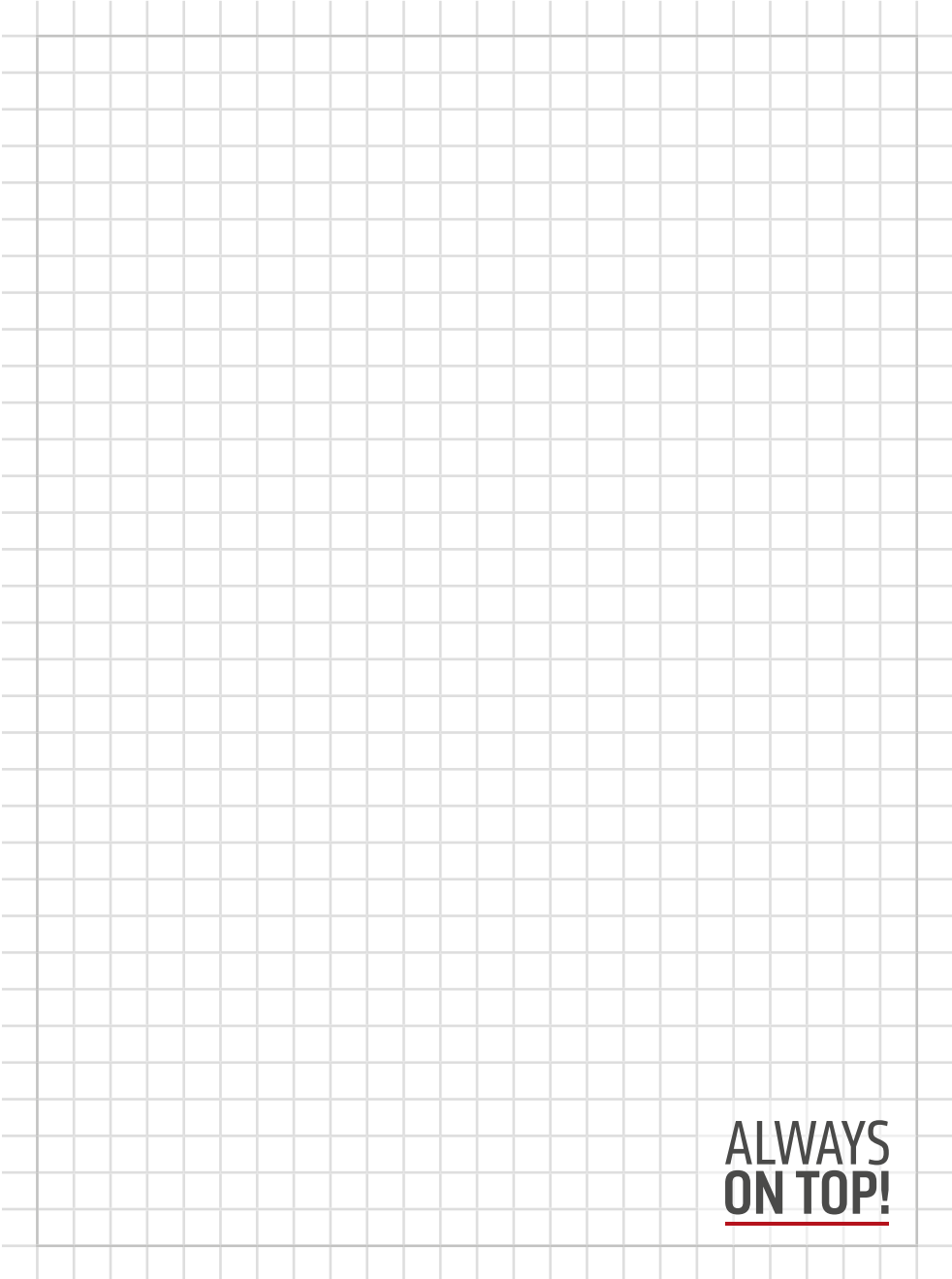




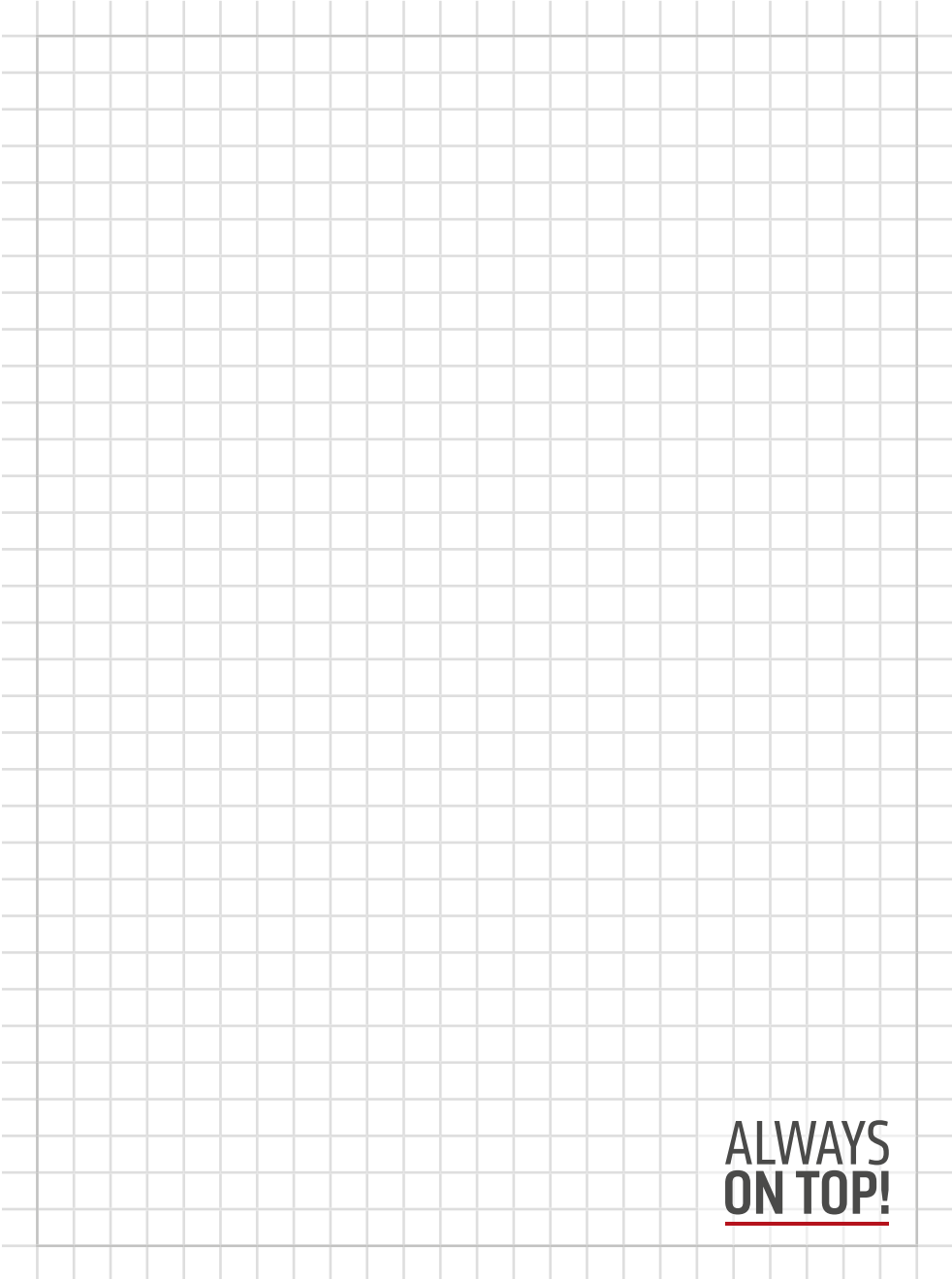








**ALWAYS
ON TOP!**



**ALWAYS
ON TOP!**

ALWAYS ON TOP!

ABS Safety GmbH

Gewerbering 3
D-47623 Kevelaer
Germany

Tel.: +49 28 32 972 81 - 0
Fax: +49 28 32 972 81 - 285

info@absturzschutz.de

 www.absturzschutz.de

 .de/en

 .de/fr

 .de/nl



[instagram.com/abssafety](https://www.instagram.com/abssafety)



[youtube.com/abssafetygmbh](https://www.youtube.com/abssafetygmbh)



[facebook.com/ABS.Safety](https://www.facebook.com/ABS.Safety)



[linkedin.com/company/abs-safety-gmbh](https://www.linkedin.com/company/abs-safety-gmbh)



[xing.com/pages/abssafetygmbh](https://www.xing.com/pages/abssafetygmbh)